
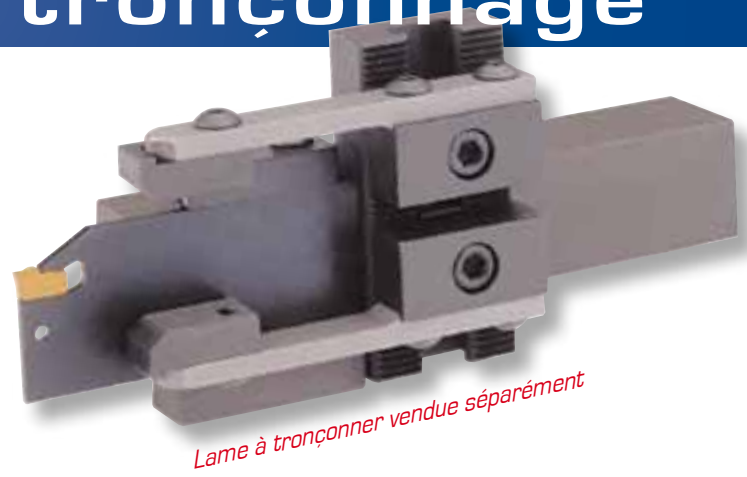
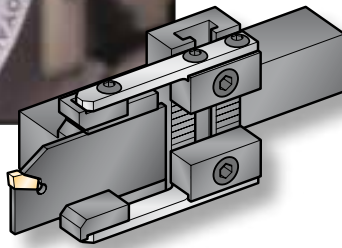
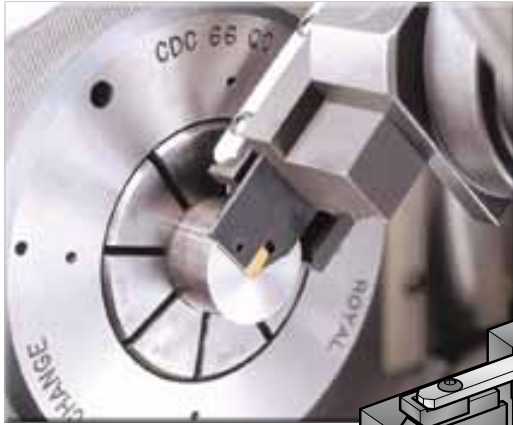


Tire-Barre et tronçonnage

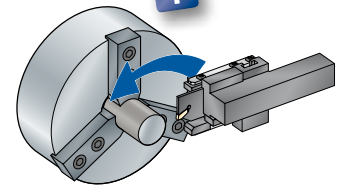
Grâce à une **capacité maxi de 57 mm**, vous pouvez tracter avec le déplacement de la machine des barres cylindriques, carrées ou hexagonales, 



Lame à tronçonner vendue séparément




Sens de rotation  à Droite



Tire-Barre pour tronçonnage

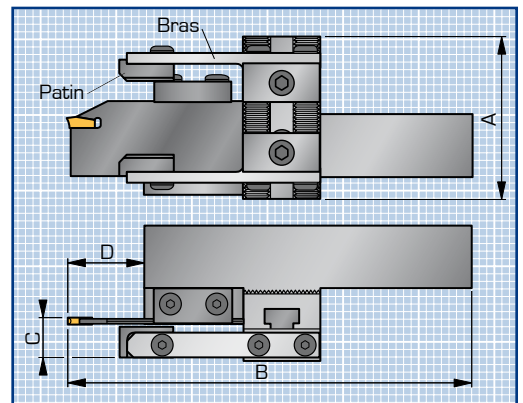
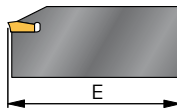
Dimension attachement	Capacité diamètre	A	B	C	D	à Droite Réf.
Carré 20 mm	3 à 57	67	112.5	17	16 à 24	TB-002
Carré 25 mm	3 à 57	67	165.5	17	32 à 40	TB-003

 **Tronçonnage et Tire-Barre en un seul outil**

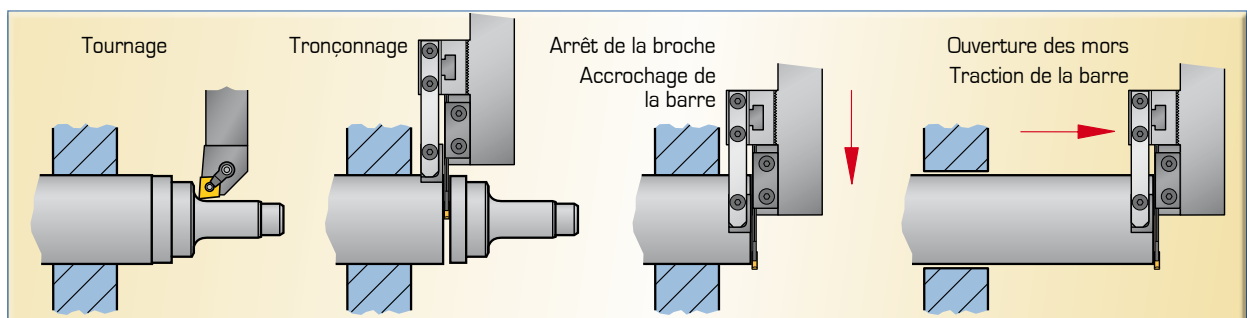
Bras flexibles et Patins rainurés ou lisses identiques aux Tire-barres standards 

Lame de tronçonnage

Pour tire-barre	Carré de 20 mm	Carré de 25 mm
Kennametal	A2BNSN26G03	A2BNSN32G03
Iscar	SGFH 26-3	SGFH 32-3
Sandvik	151.2-21-30	151.2-25-30
Longueur E	56 mm	72 mm




*Exemples de lames compatibles modifiées **



Tire-Barre

*pour tourelle de
Tour CN*

Grâce à une **capacité maxi de 57 mm**, vous pouvez tracter avec le déplacement de la machine des barres cylindriques, carrées ou hexagonales, 

Livré avec des patins de traction rainurés en acier traité, le Tire-barre peut être équipé de patins lisses pour éviter de marquer les pièces finies.



Tire-Barre

Dimension attachement	Capacité diamètre	A	B	C	Réf.
Carré 20 mm	3 à 57	67	95	30	TB-020
Carré 25 mm	3 à 57	67	95	30	TB-021

Composants

Bras flexible	Réf.
2 Bras flexibles	TB-051

Patin de traction	Réf.
2 Patins rainurés	TB-053
2 Patins lisses	TB-055

KOPAL®

- Temps de montage et temps de cycle réduit
- Amortissement en seulement quelques séries

